

JAC PLATFORM WRECKER USD\$69,165

N.B. PRICES ARE SUBJECT TO CHANGE BASED ON THE EXCHANGE RATE.







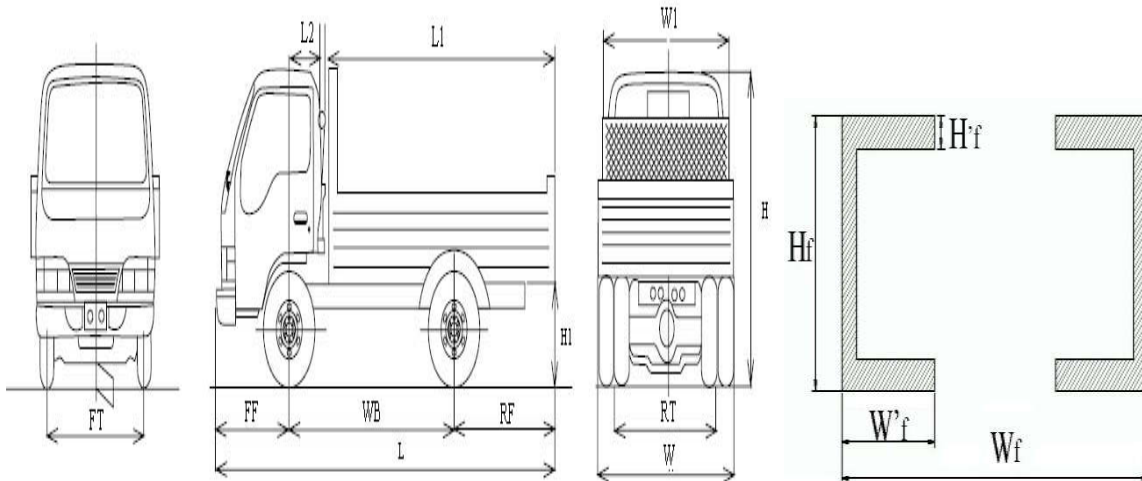




SPECIFICATION FOR JAC HFC1120KN-LE-700

Chassis

- 产品设计号: LE700
- 驾驶室型式: king
- 车型 Model: HFC1120KN



主要技术参数Main technical parameters

整车尺寸参数size Parameters

- 外型尺寸 (L×W×H) Overall Dimensions (mm) : 8415×2442×2570
- 二类车外型尺寸 (长×宽×高) Chassis Dimensions (mm) : 8230×2345×2555
- 货箱尺寸Box size(inner) (长×宽×高) (mm) : 6200×2240×550
- 轴距Wheelbase (mm) : 4700
- 轮距 (前/后) Tread (front / rear) FT/RT (mm) : 1700/1800
- 悬长 (前/后) FF/RF (mm) : 1180/2535
- 二类车悬长Chassis FF/RF (mm) : 1180/2350
- 最小离地间隙Min Ground Clearance (mm) : 235
- 车架上平面离地高度Frame ground clearance H1 (mm) : 908
- 驾驶室外宽cab wide W1 (mm) : 1995

质量参数Quality Parameters

- 厂定最大总质量GVW (Kg) : 12000
- 整车整备质量 Curb Weight (Kg) : 5135
- 额定载货质量Play load (Kg) : 6865
- 二类底盘重量Chassis Weight (Kg) : 4290
- 第一轴/第二轴整备质量 Front axle/Rear axle (Kg) : 2430/2705

性能参数Performance Parameters

- 最高车速 Max speed (Km/h) : 100
- 最大爬坡度 Maximum Gradeability (%) : 30
- 最小转弯半径 Min Turning Radius (m) : 10.5

主配置Main Configuration

发动机Engine

- 型号Model: B170 33
- 排放标准 Emission: III
- 型式 Type: in line-6,ind-cooler turbocharged,diesel
- 额定功率/转速Max power (Kw/rpm): 125(170 hp)/2500
- 最大扭矩/转速 Max torque (N·m/rpm) : 560/1300
- 排量 Displacement (cc) : 5900

离合器 Clutch

- 型式Type: Dry single plate with diaphragm spring
- 直径 Diameter: Φ380
- 离合助力形式clutch assistance type: clutch assistance

变速箱Transmission

- 型号Model: 6DS60T-D
- 档位排布形式Gear Position: 1 3 5
R 2 4 6
- 速比 Ratio: I: 6.64
II: 4.01
III: 2.42
IV: 1.52

V: 1.000

VI: 0.78

R: 6.11

前桥Front Axle

- 型号Model: 3000LE352
- 额定承载能力axle capacity (Kg): 3500

后桥Rear axle

- 速比 Rear axle ratio: 5.125
- 额定承载能力axle capacity (Kg): 9000

转向steering

- 转向器形式steering: recirculating ball-type
- 动力转向 power steering: √

悬架Suspension

- 型式 Type: front/rear leaf spring
- 板簧片数（前/后） Leaf spring number(front/rear): 7/10+10
- 后桥稳定杆Rear axle stabilizer bar: ×

车架Frame

- 车架外宽Wf(前/后) (mm) : 230×75×6
- 车架断面尺寸Frame Section Size (Hf*Wf*Hf) (mm) : 877/865

油箱Oil tank

- 油箱材质 Fuel tank material: iron
- 油箱容积Fuel tank capacity (L) : 200

制动 Brake

- 形式 Type: air brake
- 干燥器 Dryer: √
- 制动器尺寸（前/后） Drum diameter(front/rear): Φ400/Φ400
- 排辅 Exhaust Braking: √
- 感载比例阀 SABS: ×
- 制动防抱死系统 ABS: ×

轮胎 Tire

- 轮胎型号 Model: 255/70R22.5

KEY: √: Standard Equipment ○: Optional ×: Not Available

货箱 cargo

- 铁货箱 Iron cargo: √
- 竹胶板货箱 Bamboo cargo: ×

电器 Electrical

- 蓄电池 Batteries: 2x80A·h
- 发电机 Alternator: 28V 70A
- 起动机 Starter: 24V 6KW

KEY: √: Standard Equipment ○: Optional ×: Not Available

产品配置 product configuration

安全配置 safety configuration

- 倒车报警器 Reverse alarm: √
- 安全带警示 Seat Belt warning: √
- 巡航系统 Cruise control system: ×

- 行车记录仪 Car driving recorder: ×
- 中控门锁 Central locking: ×
- 普通安全带 common seat belts: √
- 高度可调式安全带 Height adjustable seat belts: ×
- 安全气囊 Air Bags: ×

音响 Acoustical equipment

- 收放机 Radio+MP3 : √
- CD: ×

空调 Air Condition

- 空调 Air Condition: ○
- 暖风 warm air: ○

内饰Interior

- 手动门窗 mannal window: √
- 电动门窗 power window: ○
- 分体顶棚 Fission ceiling: √
- 整体式顶棚 Overall ceiling: ×
- 顶通风 roof ventilator : ○
- 织布座椅 Fabric seat: √
- 短绒座椅 Linter seat: ×

Body

Items

Parameters

- 平板尺寸Plate Size (mm)..... 6200*2300
- 载重Plate Loading Compacity (Kg).....5000
- 液压绞盘5吨..... 1. Hydraulic Winch

2. Rated Winch Traction Loading Compacity:
5000Kg

- **最大托牵总质量 Max Towing Capacity (KG)..... 12000**
- **液压油型号及油箱容积 (L) Hydraulic oil no. And oil tank volume.....
46#/40L**